



## *Инструкция по эксплуатации*



*Зубило пневматическое*

*Модель: **АНА09250-Н***

## Оглавление

1. Назначение изделия .....	2
2. Технические характеристики .....	2
3. Комплект поставки .....	3
4. Элементы и органы управления .....	3
5. Правила безопасности при работе с пневматическим зубилом .....	3
6. Использование пневматического зубила YEARSWAY АНА09250-Н .....	4
7. Техническое обслуживание пневматического зубила .....	6
8. Хранение.....	6
9. Устранение неисправностей.....	7
10. Схема сборки пневматического зубила YEARSWAY АНА09250-Н.....	8
11. Условия гарантии .....	9
12. Адреса сервисных центров .....	9

## 1. Назначение изделия

Пневматическое зубило предназначено для быстрой и эффективной обработки изделий из металла, бетона, пластмассы, дерева и других материалов при ударных и режущих работах. Стандартный размер хвостовика позволят использовать разнообразные насадки, в том числе специальные. Применение пневматического зубила повышает производительность труда и существенно сокращает время работ.

Это пневматическое зубило спроектировано для высоких и долговременных нагрузок на производственных предприятиях и рассчитано на интенсивную эксплуатацию. Благодаря запасу прочности с успехом применяется на металлургических производствах и в строительстве. Корпус пневматического зубила изготовлен из металла, что обеспечивает долгий срок службы и защиту внутренних узлов от механических повреждений. Удобная рукоятка обеспечивает надёжное удержание инструмента в руке оператора. Благодаря хорошо сбалансированной конструкции пневматическое зубило обладает низким уровнем вибрации, что позволяет использовать его на сборочных линиях и на работах с длительным и непрерывным циклом.

Пневматическое зубило марки YEARSWAY отвечает международным стандартам ISO и сочетает в себе удачную эргономику, пониженное потребление сжатого воздуха, износоустойчивость, надёжность, при этом оно просто и удобно в использовании.

Благодаря тому, что механизм пневматического зубила изготовлен с высокой точностью из высококачественной легированной стали, обеспечивается его бесперебойное использование в течение всего срока эксплуатации.

## 2. Технические характеристики

Параметр	Модель YEARSWAY АНА09250-Н
Энергия удара, Дж	6
Частота ударов, уд/мин	2 100
Рабочий ход, мм	89
Размер хвостовика, мм	10
Тип хвостовика	шестигранный (HEX)
Рабочее давление, Бар	6,3
Расход воздуха, л/мин	130
Штуцер подключения сжатого воздуха, дюйм	1/4" NPT
Рекомендованный внутренний диаметр шланга, мм	10
Звуковое давление, Дб	98
Уровень вибрации, м/с <sup>2</sup>	7,3
Габариты (Д x В x Ш), мм	240x155x50
Вес, кг	1,82

### 3. Комплект поставки

- Зубило пневматическое.
- Пружина концевая для зубила.
- Зубило плоское.
- Зубило коническое.
- Зубило двухстороннее режущее.
- Зубило разделяющее.
- Зубило для резки листового материала.
- Инструкция.

Производитель оставляет за собой право без предварительного уведомления покупателя и изменения в инструкции вносить изменения в конструкцию, дизайн и комплектацию изделия.

### 4. Элементы и органы управления



Рис. 1

### 5. Правила безопасности при работе с пневматическим зубилом

- Запрещается использовать инструмент при наличии в окружающем воздухе паров легковоспламеняемых жидкостей или в помещении, не безопасном в пожарном отношении.
- Нельзя вносить изменения в конструкцию пневматического зубила или использовать его не по прямому назначению.
- Никогда не пользуйтесь инструментом, если он неисправен или поврежден.
- Регулярно проверяйте надежность и герметичность элементов присоединения инструмента к пневматической магистрали (шлангу).
- Любая разборка или ремонт должны проводиться только при условии отключения от инструмента пневматического шланга.
- Запрещается использовать для подключения инструмента неподходящие или поврежденные воздушные шланги. Можно применять только шланги, рассчитанные на рабочее давление не менее 7 бар. Никогда самостоятельно не осуществляйте ремонт неисправного шланга – замените его на новый.

- Для возможности быстрого, простого и надежного соединения шланга с инструментом рекомендуется использовать быстроразъемные соединения.
- Использование сжатого воздуха, давление которого превышает рабочее для данного инструмента, может привести к его повреждению и серьезным травмам.
- Начинайте работать только после того, как вы примете устойчивое положение.
- Длительное воздействие вибрации на организм человека вредно для здоровья. Поэтому при выполнении работы обязательно делайте перерывы.
- Обязательно используйте защитные очки и перчатки. Работайте в плотной застегнутой закрытой одежде. Отлетающие во время работы осколки и стружка могут привести к серьезным травмам глаз, кожных покровов тела.
- Рекомендуется использование средств защиты органов дыхания (респираторов). Проникновение в организм человека пыли и других мелких взвешенных частиц, образующихся при работе, может нанести значительный вред здоровью.
- Для защиты органов слуха необходимо применять наушники или беруши.
- При возникновении нештатной ситуации следует немедленно выключить инструмент и отсоединить его от пневматической линии.
- Манжеты рукавов одежды должны быть плотно застегнуты. Непроизвольное попадание элементов одежды в подвижные части инструмента может привести к серьезным травмам.
- Некоторые детали инструмента двигаются с высокой скоростью. Об этом нужно помнить всегда и исключить касание руками или другими частями тела. Не допускайте контакта работающего инструмента с посторонними предметами.



## **6. Использование пневматического зубила YEARSWAY АНА09250-Н**

### **Подготовка к использованию**

- Инструмент должен применяться только подготовленными работниками, изучившими все требования настоящей инструкции и основные положения техники безопасности. Инструкцию необходимо иметь на рабочем месте и строго руководствоваться ее положениями.
- Для обеспечения работы пневматического инструмента необходим воздушный компрессор с полезной (реальной) производительностью не ниже значения расхода воздуха подключаемого пневмоинструмента и давлением не ниже 7 бар.
- В пневматической магистрали на выходе из компрессора должны быть смонтировано дополнительное оборудование, обеспечивающее нормальную работу и длительный срок эксплуатации инструмента - регулятор давления (редуктор), осушитель сжатого воздуха, система магистральных фильтров, состоящая из фильтра грубой очистки (5 мкм) и коалесцентного фильтра тонкой очистки (1 мкм). Данное оборудование допускается заменить (или дополнить) отдельными блоками подготовки сжатого воздуха, устанавливаемым на входе каждого инструмента.
- В пневматической линии, как можно ближе к инструменту, для обеспечения его смазки рекомендуется установка автоматической масленки - лубрикатора в виде отдельного самостоятельного устройства или в составе блока подготовки воздуха. В лубрикатор заливается масло для пневмоинструмента.
- С помощью регулятора должно быть выставлено оптимальное рабочее давление сжатого воздуха — 6,3 бар, обеспечивающее номинальную мощность пневмоинструмента. Превышение данного значения для увеличения мощности — недопустимо и может привести к выходу из строя деталей и узлов инструмента или значительно снизить его ресурс.
- Подключение инструмента к воздушной магистрали следует производить с помощью гибкого шланга необходимого сечения. Необходимо следить за состоянием и целостностью воздушного шланга, периодически его продувать.

- Переоборудовать, изменять конструкцию, снимать защитные элементы инструмента для использования непредусмотренных для применения насадок и расходных материалов — категорически запрещается.

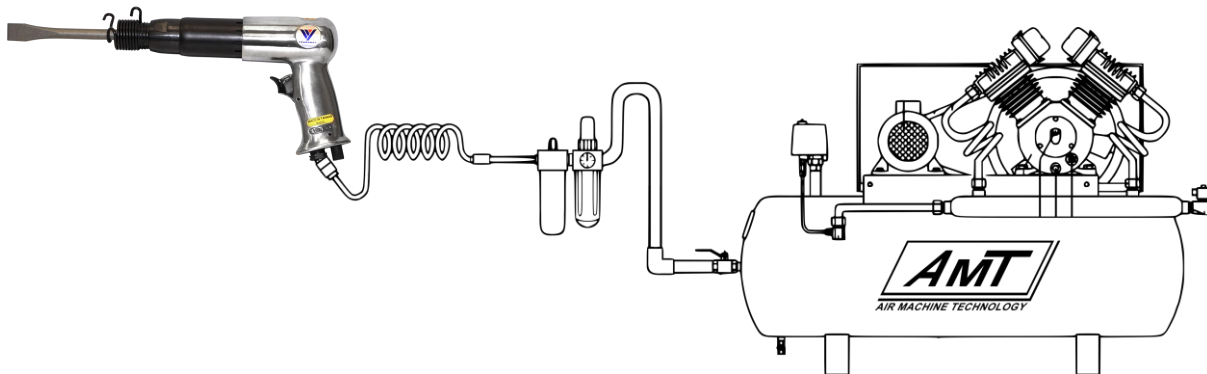


Рис. 2

### Использование пневматического зубила YEARSWAY АНА09250-Н

- Для работы с пневматическим зубилом используйте только стандартные расходные материалы.
- Для замены зубила и насадок поверните концевую пружину против часовой стрелки и снимите ее (Рисунок 3).



Рис. 3

- Управление пневматическим зубилом производится курком, который находится под указательным пальцем (Рисунок 4).

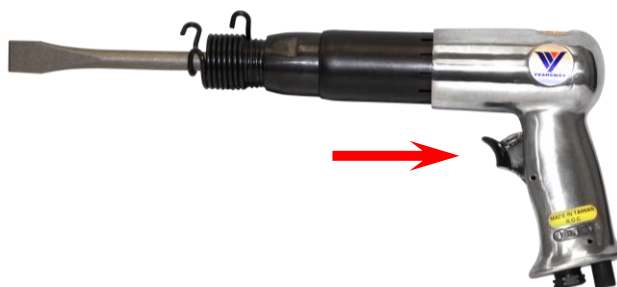


Рис. 4

- Интенсивность работы пневмозубила устанавливается поворотом регулятора энергии и частоты ударов (Рисунок 5).



Рис. 5

- Перед присоединением шланга необходимо нанести 4-5 капель машинного масла на штуцер БРС. Это продлит срок службы муфты и штуцера БРС.
- Для смазки пневматического зубила применяйте масла для пневмоинструмента и автоматическую маслёнку (лубрикатор) в воздушной магистрали, настроенную на подачу 1-3 (одну - три) капли в минуту. Если применение лубрикатора в воздушной магистрали невозможно, то смазывайте пневматическое зубило вручную перед каждым использованием инструмента.

### **Смазка пневматического двигателя вручную**

- Отсоединить воздушный шланг, перевернуть инструмент входным отверстием вверх.
- Капнуть 1-2 капли масла для пневмоинструмента во входное отверстие (Рисунок 6).
- Нельзя использовать для смазки керосин, солярку и другие горючие жидкости. Использование более вязкого масла может привести к ухудшению работы.
- Присоединить к инструменту воздушный шланг, дать инструменту поработать несколько секунд.



Рис. 6

## **7. Техническое обслуживание пневматического зубила**

- Убедитесь, что пневматическое зубило отключено от пневматического шланга.
- Проведите внешний осмотр деталей на видимые повреждения.
- Проверьте инструмент на предмет внешних повреждений, трещин, повреждений корпуса, следов коррозии. При необходимости произведите замену.
- Проверьте затяжку резьбовых соединений инструмента.

## **8. Хранение**

Инструмент должен храниться в сухом отапливаемом, вентилируемом помещении, защищённом от проникновения паров агрессивных и горючих жидкостей. Температура хранения должна быть не ниже +5°C, относительная влажность не более 70 %.

В случае если инструмент не планируется использовать длительное время, необходимо произвести консервацию. Для этого:

- смазать металлические части корпуса тонким слоем масла;
- упаковать инструмент в штатную упаковку.

Не допускается хранение инструмента свыше гарантийного срока без упаковки и консервации. Срок хранения – 12 лет с даты изготовления.

Срок эксплуатации – в соответствии с принятыми нормами на каждом предприятии.

Изготовитель гарантирует соответствие инструмента техническим характеристикам при соблюдении потребителем условий эксплуатации, хранения, транспортирования и монтажа. Транспортировка инструмента должна производиться всеми видами транспорта в закрытых транспортных средствах по правилам, принятым для каждого вида транспорта.

## 9. Устранение неисправностей

Внимание:

Ремонтные работы должны проводиться квалифицированным персоналом. Если понадобился ремонт, или запасные части для пневматического зубила, пожалуйста, обратитесь в Сервисный центр Компании АТАКОМ.

- Ежедневно перед работой следует осматривать инструмент на предмет повреждений и нарушений целостности деталей, особое внимание следует уделить осмотру подвижных деталей механизма и быстразъёмного соединения.
- При проявлениях неисправности инструмента обратитесь за консультацией в Сервисный центр Компании АТАКОМ.
- Регламентное обслуживание инструмента необходимо проводить не реже одного раза в месяц. При регламентном обслуживании следует проверять затяжку резьбовых соединений инструмента.

Прежде чем обратиться в Сервисный центр Компании АТАКОМ сделайте следующие проверки:

- Проверьте работу компрессора и подключение воздуха.
- Соответствие сечения шланга, указанному в настоящей инструкции.
- Отсутствие в сжатом воздухе загрязнений в виде пыли, ржавчины или конденсата.
- Присутствие избыточной смазки в механизме / пневмомоторе.

Возможные неисправности и методы их устранения:

Неисправность (внешнее проявление дополнительные признаки)	Вероятная причина	Метод устранения
Зубило не работает.	Отсутствие сжатого воздуха.	Обеспечить подачу сжатого воздуха.
	Засор во впускном штуцере.	Устранить засор.
	Неисправность механизма.	Обратиться в сервисный центр.
Низкая частота ударов.	Давление сжатого воздуха ниже нормы.	Отрегулировать давление в соответствии с инструкцией по эксплуатации.
	Неисправность воздушного клапана.	Заменить изношенные детали.
	Ослабло резьбовое крепление воздушного цилиндра.	Затянуть резьбовое соединение цилиндра и рукоятки.
Повышенный уровень вибрации.	Давление сжатого воздуха выше нормы.	Отрегулировать давление в соответствии с инструкцией по эксплуатации.
	Неисправность механизма	Обратиться в сервисный центр.
Повышенный уровень шума.	Давление сжатого воздуха выше нормы.	Отрегулировать давление сжатого воздуха в соответствии с инструкцией по эксплуатации.
	Неисправность механизма.	Обратиться в сервисный центр.

По истечении срока службы, если инструмент не соответствуют своим техническим характеристикам и его нельзя отремонтировать, он подлежит утилизации.

## 10. Схема сборки пневматического зубила YEARSWAY АНА09250-Н

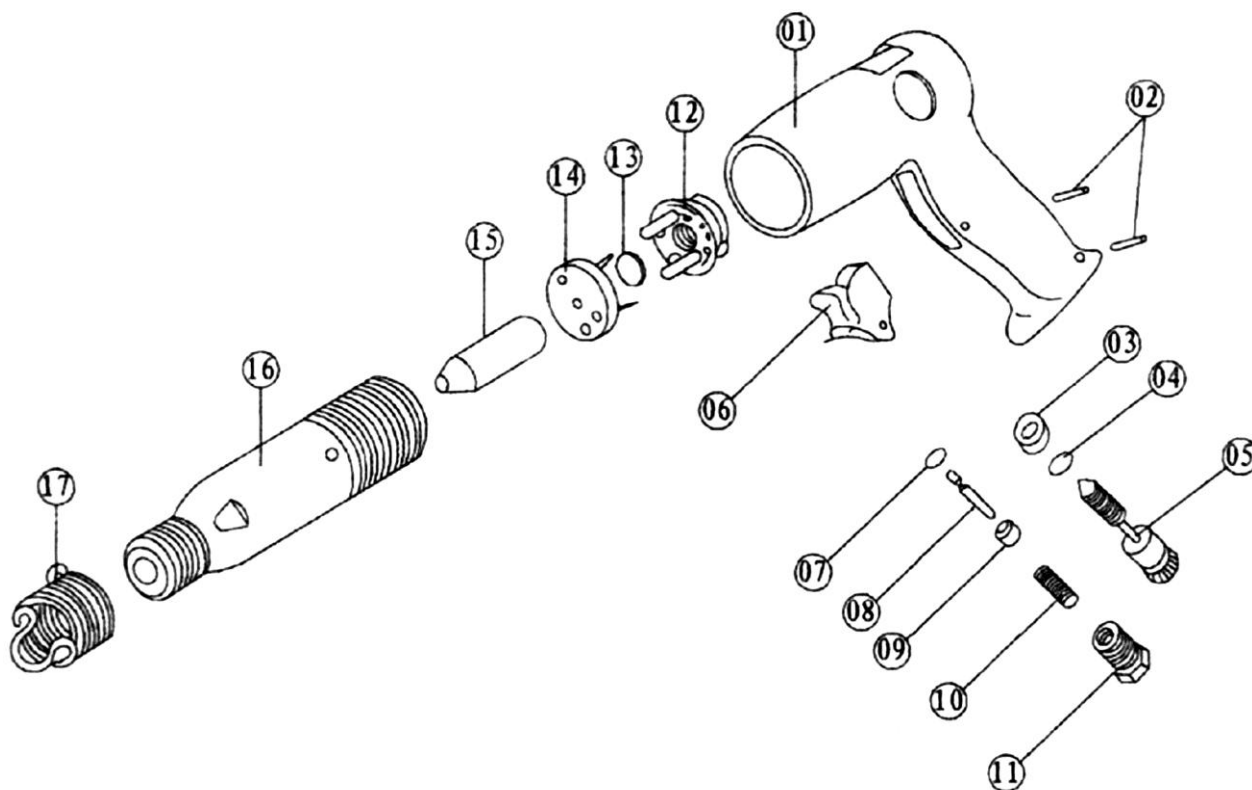


Рис. 7

№ п/п	Арт.	Описание	Кол-во
1	АНА09250-Н-Р01	Корпус-рукоятка	1
2	АНА09250-Н-Р02	Штифт пружинный	2
3	АНА09250-Н-Р03	Седло регулятора мощности	1
4	АНА09250-Н-Р04	Уплотнительное кольцо	1
5	АНА09250-Н-Р05	Регулятор мощности	1
6	АНА09250-Н-Р06	Курок	1
7	АНА09250-Н-Р07	Уплотнительное кольцо	1
8	АНА09250-Н-Р08	Курок	1
9	АНА09250-Н-Р09	Воздушный клапан	1
10	АНА09250-Н-Р10	Пружина	1
11	АНА09250-Н-Р11	Штуцер подачи воздуха	1
12	АНА09250-Н-Р12	Корпус клапана	1
13	АНА09250-Н-Р13	Диск клапана	1
14	АНА09250-Н-Р14	Пластина клапана	1
15	АНА09250-Н-Р15	Ударник	1
16	АНА09250-Н-Р16	Цилиндр	1
17	АНА09250-Н-Р17	Пружина концевая	1



## 11. Условия гарантии

Предприятие-изготовитель устанавливает гарантийный срок и срок бесплатного сервисного обслуживания пневматического зубила – 12 месяцев со дня продажи, при условии соблюдения правил эксплуатации.

Предприятие-продавец в течение гарантийного срока производит бесплатный ремонт пневматического зубила при условии соблюдения потребителем правил эксплуатации, транспортировки и хранения.

Ремонт или замена производятся после технической экспертизы.

Экспертиза и ремонт осуществляются в установленные законом сроки в сервисном центре уполномоченной организации.

Гарантийные обязательства не распространяются на расходные материалы, детали, комплектующие, обозначенные заводом-изготовителем как не подлежащие гарантийному ремонту или замене.

Гарантийные обязательства не распространяются при следующих условиях:

- если инструмент (оборудование) введено в эксплуатацию или использовалось с нарушением требований завода-изготовителя, указанным в инструкции по эксплуатации или паспорте изделия;
- несоблюдение пользователями инструкций по эксплуатации, а так же при несоблюдении правил противопожарной безопасности и электротехнической безопасности;
- инструмент (оборудование) вышло из строя по причине отсутствия регламентных работ по техническому обслуживанию определенных заводом-изготовителем;
- наличие явных или скрытых механических и иных повреждений, возникших не по вине изготовителя или поставщика;
- при использовании инструмента (оборудования) не по назначению;
- при наличии следов самостоятельного ремонта;
- при наличии признаков изменения конструкции (модификации);
- естественный износ.

Гарантия предоставляется при наличии документа, подтверждающего факт покупки.

По истечении гарантийного срока или при нарушении правил эксплуатации, указанных в настоящем руководстве по эксплуатации, ремонт производится в соответствии с действующими расценками.

По вопросам предоставления гарантии и качества продукции Вы можете обращаться к официальному представителю в России: ООО «АТАКОМ»,  
111524, Москва, Перовская улица, дом 1, строение 22  
Телефон: +7 (495) 369-58-64  
Электронная почта: info@atakomtools.ru

Артикул \_\_\_\_\_

Заводской номер \_\_\_\_\_

Дата продажи \_\_\_\_\_ 20\_\_\_\_ г. Печать и подпись продавца \_\_\_\_\_

С условиями гарантии ознакомлен: \_\_\_\_\_  
(Подпись покупателя)

## 12. Адреса сервисных центров

Название	Адрес	Телефон	e-mail
Служба сервиса ООО «МАГИМЭКС»	111524, Москва, Перовская улица, дом 1, строение 22	8 (800) 551-09-87, доб.222	Servis@pnevmo.ru



*Официальный представитель  
в России ООО «АТАКОМ»  
+7 (495) 369-58-64  
[www.atakomtools.ru](http://www.atakomtools.ru) [info@atakomtools.ru](mailto:info@atakomtools.ru)*